

КОНДЕНЗАТОР У КОЛУ НАИЗМЕНИЧНЕ СТРУЈЕ

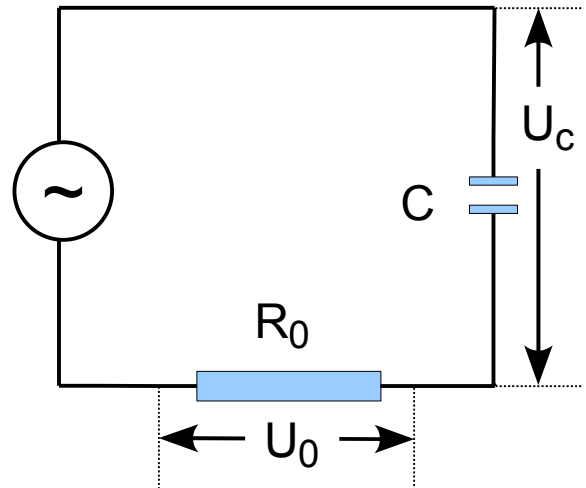
Задатак вежбе:

Показати да кондензатор у колу наизменичне струје има отпор X_C који зависи од капацитета кондензатора (C) и фреквенције наизменичне струје (ν).

Уверити се да је капацитивни отпор једнак
$$X_C = \frac{1}{\omega C} = \frac{1}{2\pi \nu C} \quad (1)$$

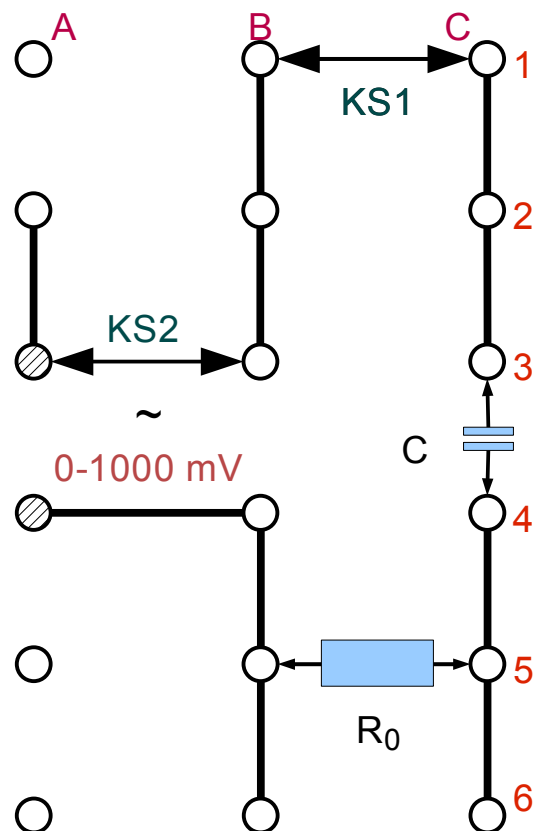
Принцип вежбе и поступак:

- формирати коло као на слици (1), користећи извор наизменичног напона, кондензатор капацитета $C=20\text{nF}$ и отпорник отпора $R_0=50\Omega$



слика 1

- спајање извршити на плочи за спајање према слици (2)
- **АС волтметар поставити на опсег 1000 mV** и прикључним кабловима прикључити паралелно кондензатору спајањем прикључка А6 са С6 и прикључка А5 са С2
- укључити уређај
- фреквенцију наизменичног напона подесити на $\nu=2\text{ kHz}$
- напон на кондензатору подесити на произвољну вредност (на $U_C=400\text{ mV}$)
- **искључити уређај**
- АС волтметар спојити паралелно отпорнику премештањем каблова са С6 на В6 и са С2 на С6
- **волтметар поставити на опсег 100 mV**
- укључити уређај
- очитати и забележити напон на отпорнику U_0



слика 2

Мерењем напона на отпорнику познате вредности отпора, одредили смо јачину струје у колу.

- на основу добијених резултата израчунати вредност јачине струје у колу помоћу
$$I = \frac{U_0}{R_0}$$
- поступак поновити за фреквенције наизменичног напона од 4 kHz, 8 kHz и 16 kHz
- измерене вредности унети у табелу (1)

U _c =400 mV							
	C=20 nF				C=10 nF		
v [kHz]	2	4	8	16	4	8	16
U ₀ [mV]							
I [mA]							
X _c [kΩ]							

табела 1

- кондензатор C=20nF заменити кондензатором C=10nF па поступак мерења поновити за вредности фреквенција наизменичног напона од и 4 kHz, 8 kHz и 16 kHz
- измерене вредности унети у табелу (1)

Вредност капацитивног отпора X_c добија се коришћењем Омовог закона из измерених вредности напона на кондензатору (U_c) и јачине струје у колу (I):

$$X_c = \frac{U_c}{I}$$

1. Поређењем вредности X_c за дате вредности C и различите вредности v, видимо да је X_c обрнуто пропорционалан са v.
2. Поређењем вредности X_c за дате вредности v и различите вредности C, видимо да је X_c обрнуто пропорционалан са C.

литература:

[1] Проф. Др. Божидар Вујичић: **Наставни комплет НАИЗМЕНИЧНА СТРУЈА**, Нови Сад 2002.

проф. *Миленко Јездимировић*